

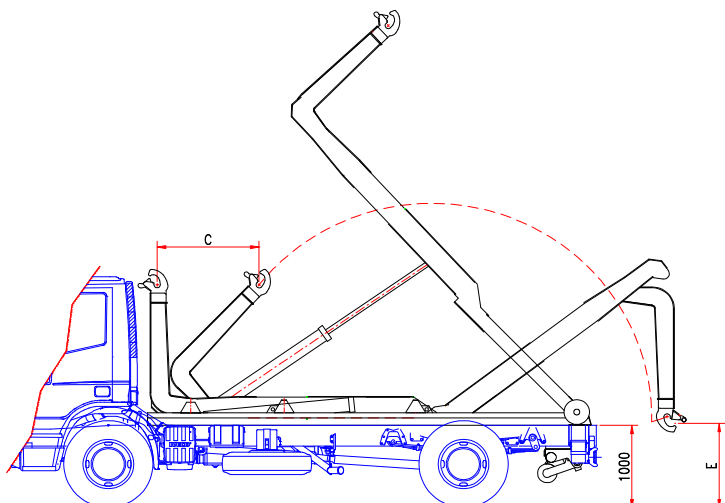


b.o.b. Sistemi Idraulici S.p.A.

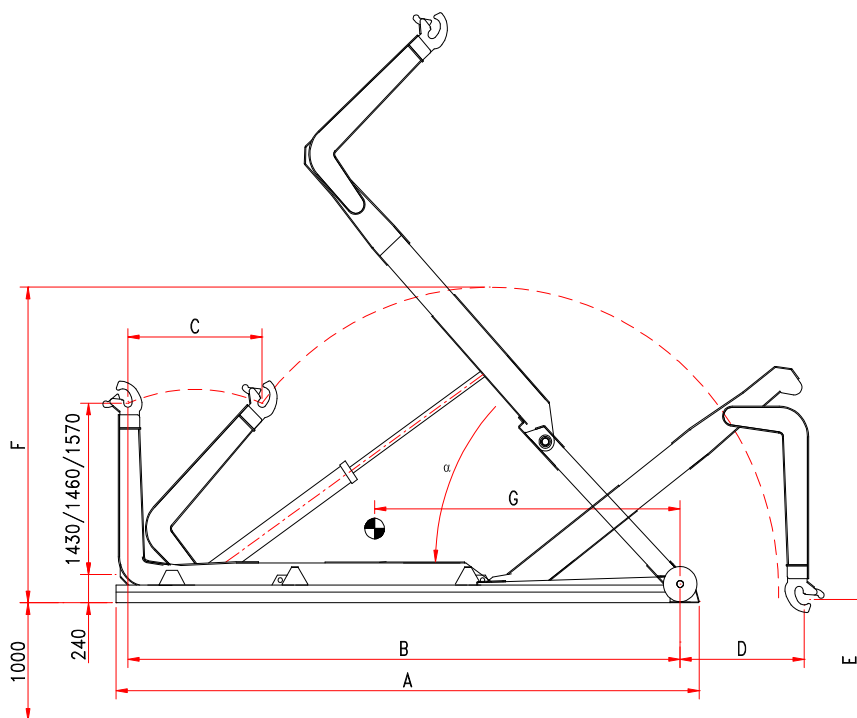
**unilift**<sup>®</sup>

AZIENDA CON SISTEMA  
DI GESTIONE QUALITÀ  
CERTIFICATO DA DNV  
= ISO 9001 =

## HOOKLIFT « A 18 »



Model	A	B	C	D	E	F	G	Weight kit	$\alpha$	Container	min - max
<b>A 18 C</b>	4.820	4.520	1.200	1.100	900	2.530	2.465	1.950 kg	51°		4.000 - 5.500
<b>A 18 NC</b>	5.020	4.720	1.200	900	900	2.530	2.600	1.980 kg	47°		4.200 - 5.700
<b>A 18 N</b>	5.220	4.920	1.200	1.100	1.020	2.680	2.735	2.000 kg	47°		4.400 - 5.900
<b>A 18 NL</b>	5.420	5.120	1.200	900	1.020	2.680	2.870	2.020 kg	45°		4.600 - 6.100
<b>A 18 L</b>	5.620	5.320	1.200	700	1.020	2.680	3.005	2.050 kg	42°	4.800 - 6.300	



The technical details shown in this sheet are indicative and can be changed by the builder without prior notice

**B.O.B. Sistemi Idraulici S.p.A.** – Regione Oltre Rea, 32 – 12060 Monchiero (CN) - Italia  
P. I.V.A. 00496180043 - Tel.: +39 (0173) 780002/3 – Fax: +39 (0173) 780004  
Internet: [www.bobspa.com](http://www.bobspa.com) - E-mail: [info@bobitalev.com](mailto:info@bobitalev.com)