

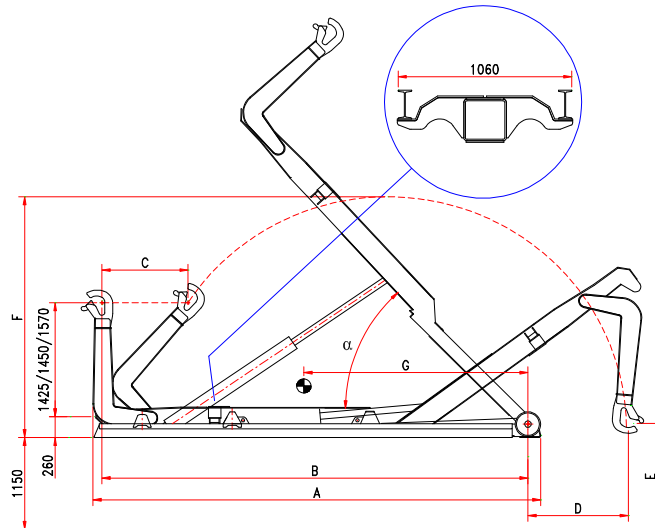


b.o.b. Sistemi Idraulici S.p.A.

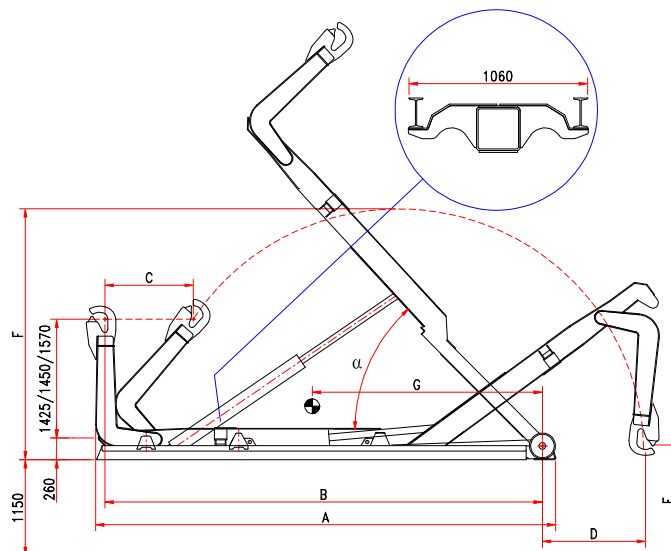
unilift[®]

AZIENDA CON SISTEMA
DI GESTIONE QUALITÀ
CERTIFICATO DA DNV
= ISO 9001 =

HOOKLIFT « A 20 » MECHANICAL HOOK SECURITY



PNEUMATIC HOOK SECURITY



Model	A	B	C	D	E	F	G	Weight kit	α	Container	min – max
A 20 C	5.050	4.800	1.050	1.650	1.030	3.000	2.465	2.170 kg	55°		4.200 - 5.700
A 20 NC	5.250	5.000	1.050	1.450	1.250	3.000	2.600	2.210 kg	51°		4.400 - 5.900
A 20 N	5.450	5.200	1.050	1.250	1.250	3.000	2.735	2.240 kg	48°		4.600 - 6.100
A 20 NL	5.650	5.400	1.050	1.050	1.250	3.000	2.870	2.270 kg	45°		4.800 - 6.300
A 20 L	5.850	5.600	1.050	850	1.250	3.000	3.005	2.300 kg	42°	5.000 - 6.500	

The technical details shown in this sheet are indicative and can be changed by the builder without prior notice

B.O.B. Sistemi Idraulici S.p.A. – Regione Oltre Rea, 32 – 12060 Monchiero (CN) - Italia

P. I.V.A. 00496180043 - Tel.: +39 (0173) 780002/3 – Fax: +39 (0173) 780004

Internet: www.bobspa.com - E-mail: info@bobitalev.com