

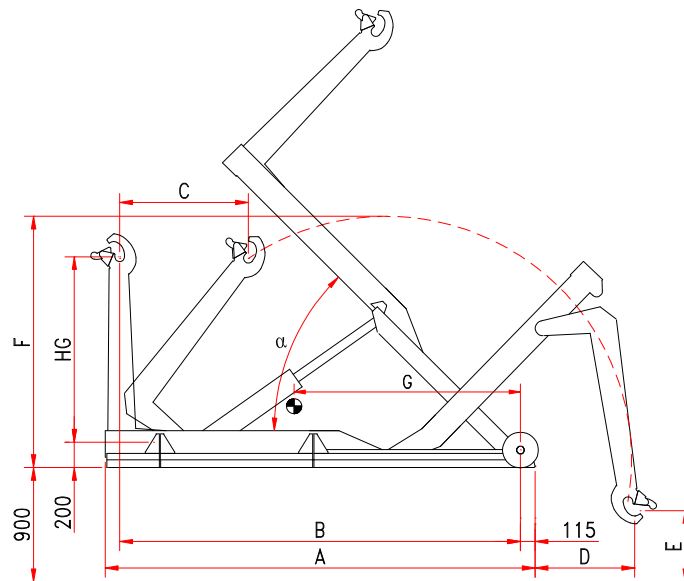


**unilift**<sup>®</sup>

AZIENDA CON SISTEMA  
DI GESTIONE QUALITÀ  
CERTIFICATO DA DNV  
= ISO 9001 =

b.o.b. Sistemi Idraulici S.p.A.

**HOOKLIFT « A 6 – Class II »**



Model	HG	A	B	C	D	E	F	G	Weight kit	$\alpha$	Container	min.	max.
<b>A 6 C</b>	1.425/1.570	3.165	2.950	1.000	975	590	1.980	1.750	920 kg	52°		3.200	3.500
<b>A 6 N</b>	1.425/1.570	3.365	3.150	1.000	775	590	1.980	1.800	950 kg	46°		3.300	3.800
<b>A 6 L</b>	1.425/1.570	3.565	3.350	1.000	575	590	1.980	1.850	980 kg	42°		3.500	4.000
<b>A 6 XL</b>	1.425/1.570	3.765	3.550	1.000	835	400	2.190	1.910	1.070 kg	52°		3.800	4.300
<b>A 6 XXL</b>	1.425/1.570	3.965	3.750	1.000	635	400	2.190	1.960	1.100 kg	47°	4.000	4.500	

The technical details shown in this sheet are indicative and can be changed by the builder without prior notice

**B.O.B. Sistemi Idraulici S.p.A.** – Regione Oltre Rea, 32 – 12060 Monchiero (CN) - Italia

P. I.V.A. 00496180043 - Tel.: +39 (0173) 780002/3 – Fax: +39 (0173) 780004

Internet: [www.bobspa.com](http://www.bobspa.com) - E-mail: [info@bobitalev.com](mailto:info@bobitalev.com)