

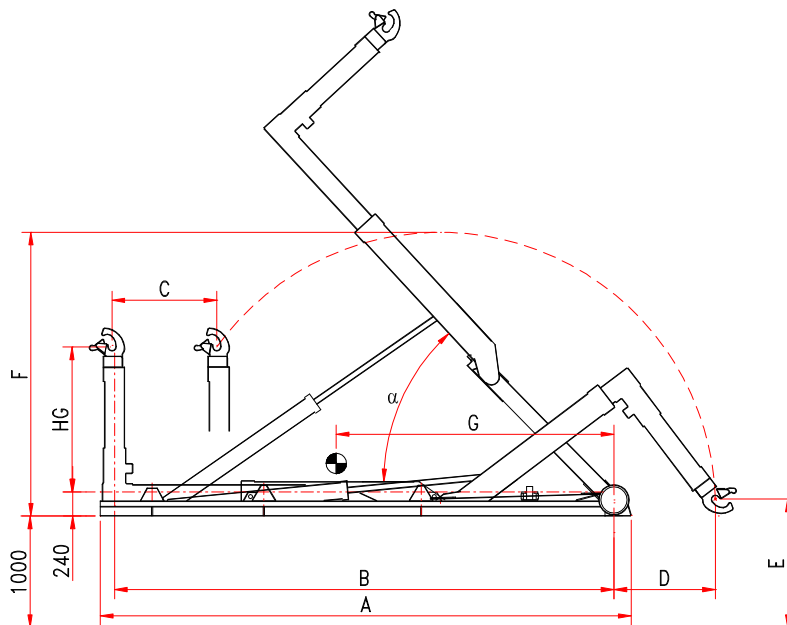


unilift[®]

AZIENDA CON SISTEMA
DI GESTIONE QUALITÀ
CERTIFICATO DA DNV
= ISO 9001 =

b.o.b. Sistemi Idraulici S.p.A.

HOOKLIFT « T 12 »



Model	HG	A	B	C	D	E	F	G	Weight kit	α	Container	min - max
T 12 C	1.430/1.570	4.135	3.850	800	1.400	1.145	2.600	2.200	1.580 kg	58°		3.500 4.500
T 12 N	1.430/1.570	4.335	4.050	800	1.200	1.145	2.600	2.250	1.600 kg	53°		3.800 4.800
T 12 NL	1.430/1.570	4.535	4.250	800	1.000	1.145	2.600	2.300	1.630 kg	49°		4.100 5.100
T 12 L	1.430/1.570	4.735	4.450	800	800	1.145	2.600	2.350	1.650 kg	45°	4.400 5.400	

The technical details shown in this sheet are indicative and can be changed by the builder without prior notice

B.O.B. Sistemi Idraulici S.p.A. – Regione Oltre Rea, 32 – 12060 Monchiero (CN) - Italia

P. I.V.A. 00496180043 - Tel.: +39 (0173) 780002/3 – Fax: +39 (0173) 780004

Internet: www.bobspa.com - E-mail: info@bobitalev.com