

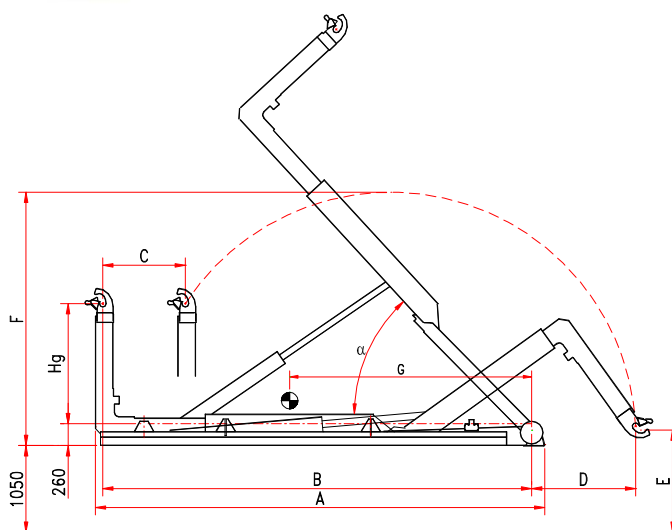


b.o.b. Sistemi Idraulici S.p.A.

unilift[®]

AZIENDA CON SISTEMA
DI GESTIONE QUALITÀ
CERTIFICATO DA DNV
= ISO 9001 =

HOOKLIFT « T 26 UT »



Model	A	B	C	D	E	F	G	Weight kit	α	Container	min – max	
T 26 XC/UT	4.860	4.600	800	1.500	1.120	3.070	2.400	2.500 kg	55°		4.200	5.200
T 26 C/UT	5.060	4.800	1.000	1.500	1.120	3.070	2.440	2.500 kg	55°		4.200	5.400
T 26 NC/UT	5.260	5.000	1.200	1.500	1.120	3.070	2.470	2.500 kg	55°		4.200	5.600
T 26 N/UT	5.460	5.200	1.200	1.300	1.120	3.070	2.660	2.550 kg	52°		4.400	5.800
T 26 NL/UT	5.660	5.400	1.200	1.100	1.120	3.070	2.850	2.600 kg	49°		4.600	6.000
T 26 L/UT	5.860	5.600	1.200	900	1.120	3.070	3.040	2.650 kg	46°		4.800	6.200
T 26 XL/UT	6.060	5.800	1.200	900	1.120	3.070	3.230	2.650 kg	43°	5.000	6.500	

The technical details shown in this sheet are indicative and can be changed by the builder without prior notice

B.O.B. Sistemi Idraulici S.p.A. – Regione Oltre Rea, 32 – 12060 Monchiero (CN) - Italia

P. I.V.A. 00496180043 - Tel.: +39 (0173) 780002/3 – Fax: +39 (0173) 780004

Internet: www.bobspa.com - E-mail: info@bobitalev.com