

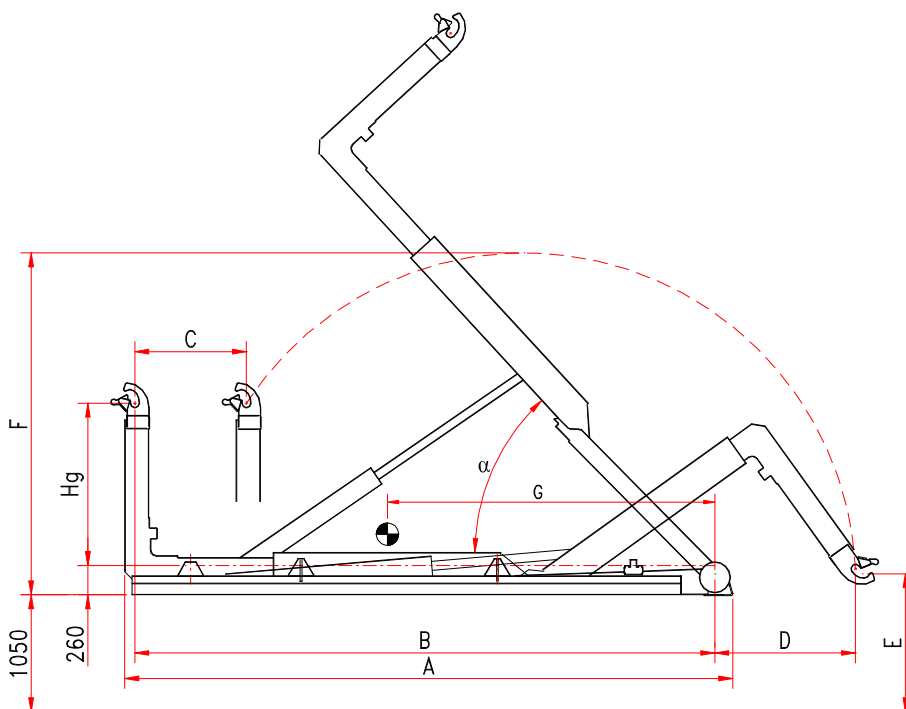


b.o.b. Sistemi Idraulici S.p.A.

**unilift**<sup>®</sup>

AZIENDA CON SISTEMA  
DI GESTIONE QUALITÀ  
CERTIFICATO DA DNV  
= ISO 9001 =

**HOOGLIFT « T 30 »**



Model	HG	A	B	C	D	E	F	G	Weight kit	$\alpha$	Container	min - max
<b>T 30 C</b>	1.425/1.570	5.045	4.790	1.000	1.660	1.240	3.070	2.700	2.800 kg	55°		4.200 5.700
<b>T 30 NC</b>	1.425/1.570	5.245	4.990	1.000	1.460	1.240	3.070	2.850	2.850 kg	51°		4.400 5.900
<b>T 30 N</b>	1.425/1.570	5.445	5.190	1.000	1.260	1.240	3.070	3.000	2.900 kg	48°		4.600 6.100
<b>T 30 NL</b>	1.425/1.570	5.645	5.390	1.000	1.060	1.240	3.070	3.150	2.950 kg	45°		4.800 6.300
<b>T 30 L</b>	1.425/1.570	5.845	5.590	1.000	860	1.240	3.070	3.300	3.000 kg	42°		5.000 6.500

The technical details shown in this sheet are indicative and can be changed by the builder without prior notice

**B.O.B. Sistemi Idraulici S.p.A.** – Regione Oltre Rea, 32 – 12060 Monchiero (CN) - Italia  
P. I.V.A. 00496180043 - Tel.: +39 (0173) 780002/3 – Fax: +39 (0173) 780004  
Internet: [www.bobspa.com](http://www.bobspa.com) - E-mail: [info@bobitalev.com](mailto:info@bobitalev.com)