

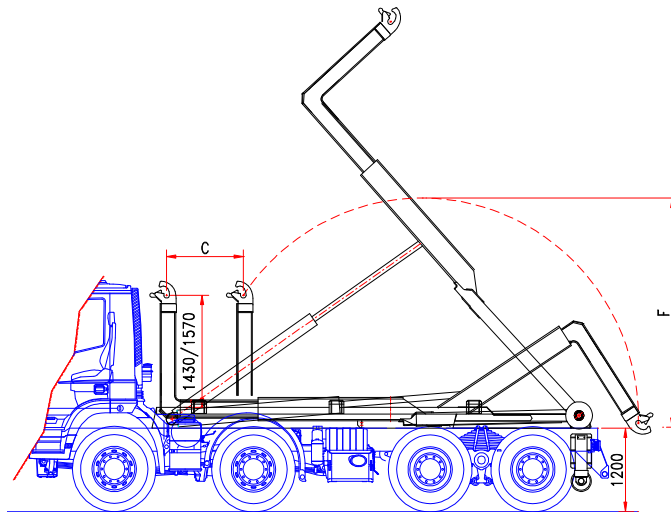


b.o.b. Sistemi Idraulici S.p.A.

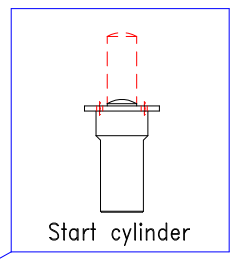
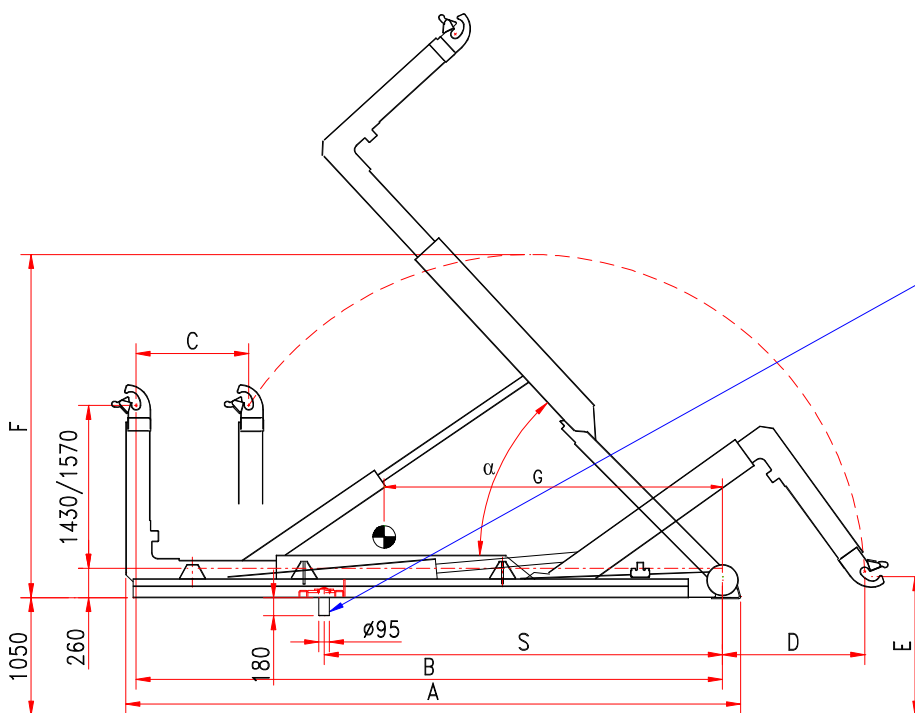
unilift[®]

AZIENDA CON SISTEMA
DI GESTIONE QUALITÀ
CERTIFICATO DA DNV
= ISO 9001 =

HOOKLIFT « T 35 »



Model	A	B	C	D	E	F	G	S	Weight kit	α	Container	min - max	
T 35 N	5.610	5.150	1.000	1.260	1.210	3.020	3.000	3.650	3.440 kg	54°		4.600	6.100
T 35 NL	5.710	5.350	1.000	1.060	1.210	3.020	3.150	3.850	3.520 kg	51°		4.800	6.300
T 35 L	5.910	5.550	1.000	860	1.210	3.020	3.300	4.050	3.600 kg	48°	5.000	6.500	



The technical details shown in this sheet are indicative and can be changed by the builder without prior notice

B.O.B. Sistemi Idraulici S.p.A. – Regione Oltre Rea, 32 – 12060 Monchiero (CN) - Italia

P. I.V.A. 00496180043 - Tel.: +39 (0173) 780002/3 – Fax: +39 (0173) 780004

Internet: www.bobspa.com - E-mail: info@bobitalev.com