

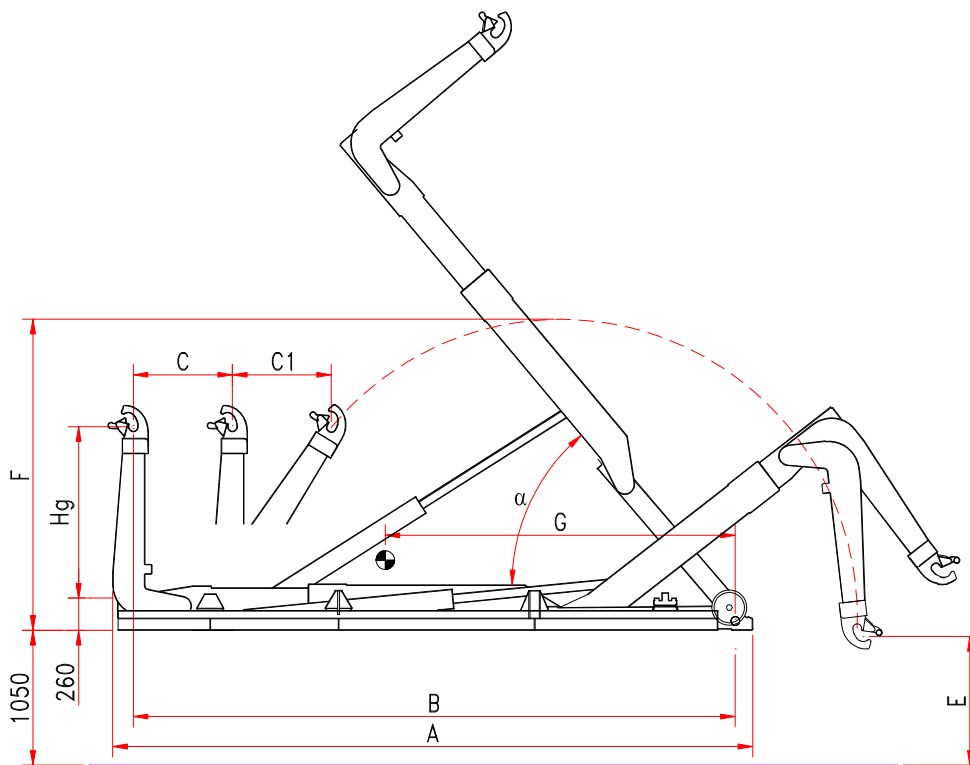


b.o.b. Sistemi Idraulici S.p.A.

**unilift**<sup>®</sup>

AZIENDA CON SISTEMA  
DI GESTIONE QUALITÀ  
CERTIFICATO DA DNV  
= ISO 9001 =

## HOOKLIFT « TA 20 »



Model	Hg	A	B	C-C1	E	F	G	Weight kit	$\alpha$	Container	min - max
TA 20 C *	1.425/1.570	5.100	4.800	650/850	970/850	2.700	2.850	2.720 kg	58°		4.000 5.700
TA 20 NC	1.425/1.570	5.300	5.000	850/850	970/850	2.700	2.900	2.720 kg	54°		4.200 5.900
TA 20 N	1.425/1.570	5.500	5.200	850/850	970/850	2.700	3.000	2.750 kg	51°		4.400 6.100
TA 20 NL	1.425/1.570	5.700	5.400	850/850	970/850	2.700	3.100	2.780 kg	48°		4.600 6.300
TA 20 L	1.425/1.570	5.900	5.600	850/850	970/850	2.700	3.200	2.810 kg	45°	4.800 6.500	

The technical details shown in this sheet are indicative and can be changed by the builder without prior notice

**B.O.B. Sistemi Idraulici S.p.A.** – Regione Oltre Rea, 32 – 12060 Monchiero (CN) - Italia

P. I.V.A. 00496180043 - Tel.: +39 (0173) 780002/3 – Fax: +39 (0173) 780004

Internet: [www.bobspa.com](http://www.bobspa.com) - E-mail: [info@bobitalev.com](mailto:info@bobitalev.com)