

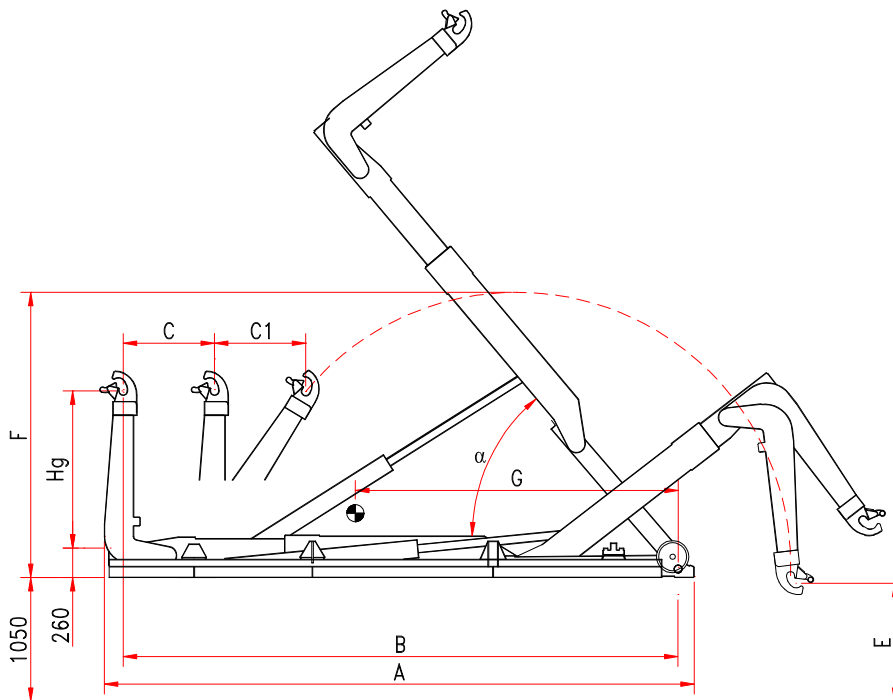


b.o.b. Sistemi Idraulici S.p.A.

unilift[®]

AZIENDA CON SISTEMA
DI GESTIONE QUALITÀ
CERTIFICATO DA DNV
= ISO 9001 =

HOOKLIFT « TA 26 »



Model	Hg	A	B	C-C1	E	F	G	Weight kit	α	Container	min - max
TA 26 C *	1.425/1.570	5.100	4.800	650/850	970/850	2.700	2.850	2.810 kg	58°		4.000 5.700
TA 26 NC	1.425/1.570	5.300	5.000	850/850	970/850	2.700	2.900	2.810 kg	54°		4.200 5.900
TA 26 N	1.425/1.570	5.500	5.200	850/850	970/850	2.700	3.000	2.840 kg	51°		4.400 6.100
TA 26 NL	1.425/1.570	5.700	5.400	850/850	970/850	2.700	3.100	2.870 kg	48°		4.600 6.300
TA 26 L	1.425/1.570	5.900	5.600	850/850	970/850	2.700	3.200	2.900 kg	45°		4.800 6.500

The technical details shown in this sheet are indicative and can be changed by the builder without prior notice

B.O.B. Sistemi Idraulici S.p.A. – Regione Oltre Rea, 61 – 12060 Monchiero (CN) - Italia
P. I.V.A. 00496180043 - Tel.: +39 (0173) 780002/3 – Fax: +39 (0173) 780004
Internet: www.bobspa.com - E-mail: info@bobitalev.com